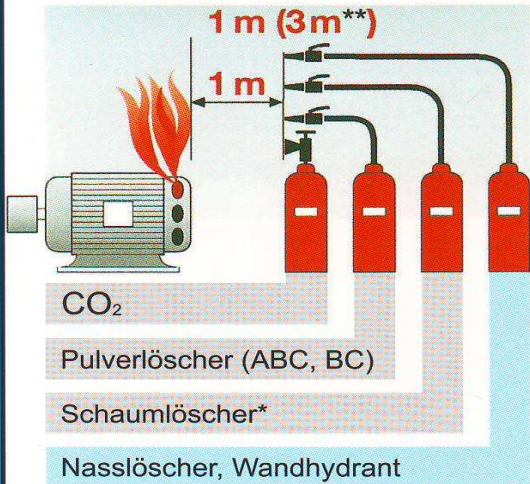


bis 1000 Volt

Jeden Einsatz so rasch wie möglich dem E-Werk melden!

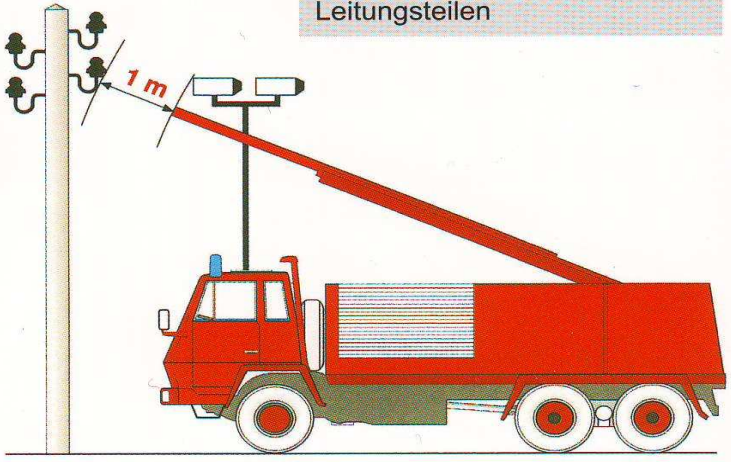
Handfeuerlöscher (Erste Löschhilfe)



* typengeprüfte, zugelassene Löschergeräte
** Vollstrahl

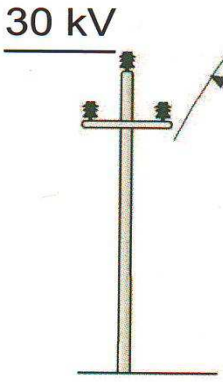
1 m

Annäherung mit Fahrzeugen und Geräten
Sicherheitsabstände bei
- herabhängenden oder
- bodenberührenden Leitungsteilen



über 1000 bis 380000 Volt

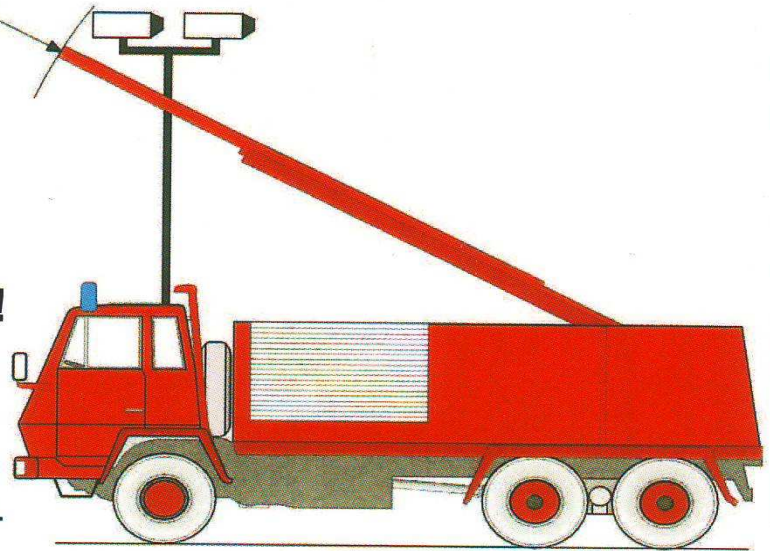
Jeden Einsatz so rasch wie möglich dem E-Werk melden!



5 m

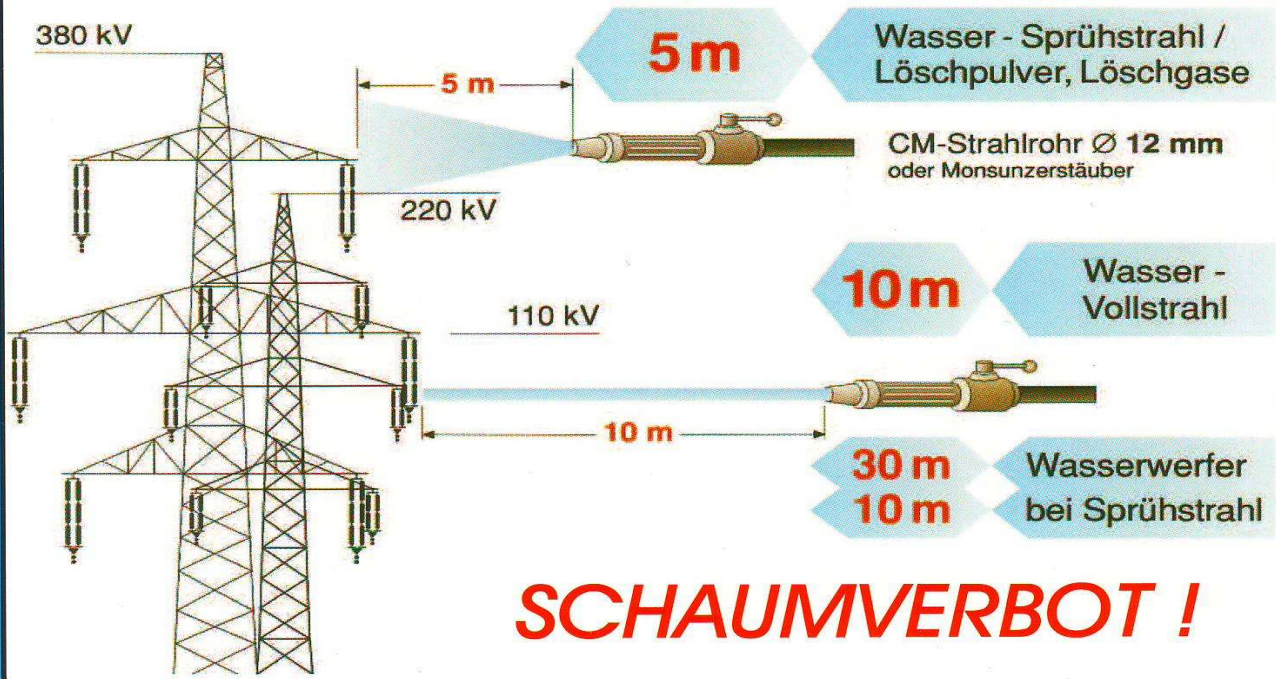
Annäherung mit Fahrzeugen und Geräten

SCHRITTSPANNUNG!
Sicherheitsabstand von **mindestens 20 m** zu
- herabhängenden oder
- bodenberührenden Leitungsteilen ist einzuhalten.



über 1000 bis 380000 Volt

Sicherheitsabstände bei Feuerlösarbeiten
Einzuhaltende Abstände für CM- u. HD-Rohr mit beliebiger Löschwasserqualität



Sicherheitsabstände bei Feuerlösarbeiten
Einzuhaltende Abstände für CM- u. HD-Rohr mit beliebiger Löschwasserqualität

bis 1000 Volt

Im Nahbereich von Niederspannungsanlagen

